

## Bolesa pássagovvaráva

Dán rávvagis govvidit pássagova guoskkahahtti teknihkalaš ja kvalitehtalaš gáibádusaid. Seammá rávvaga heivehit buot ámadadjogovaide, mat geavahuvvojit bolesa mieđihan pássain, personkoarttain ja lobiin. Ráva vuođđuduvvá EU-láhkaásaheapmái ja riikkaidgaskasaš soahpamušaide.

Govvenbáiki doaimmaha pássagova dábálaččat njuolga bolesii, ja dat laktojuvvo ohcamušii govvi addojuvvon govvadovddaldagain. Sáhtát geavahit maiddái bábergova, jos guođat ohcamuša bolesa doaibmačuoggái.

### Sisdoallu

- Gova vurkenhápmi
- Govventeknikkalaš gáibádusat
- Mihtut ja sajáiduvvan
- Rumašguoddu
- Čuovggat
- Muohtogeahčastagat, čalbmeglásat, gahpirat ja čábbudeapmi
- Duogáš

### Gova vurkenhápmi

- Čuovgagovva sáhtá leat čáhppesvilges dahje ivdnás.
- Elektrovnnalaččat doaimmahuvvon gova mihtut galget leat dárkilit 500 x 653 piksela. Ovttagat piksela spiehkastat ii leat dohkálaš.
- Šleađggalaččat doaimmahuvvon gova ferte vurket JPEG-hámis (ii JPEG2000). Fiilageažus sáhtá leat .jpg tai .jpeg.
- Elektrovnnalaččat doaimmahuvvon gova stuorimus lobálaš vurkensturrodát lea 250 kilostávvala.



1. Riekta ✓



2. Riekta ✓

## Govventeknikkalaš gáibádusat

- Govva oažžu leat eanemustá 6 mánotbaji boaris.
- Gova ii oaččo hábmet nu, ahte govvejuvvon olbmo olggosoidnu nuppástuvvá veháge, iige nu, ahte gova eaktivuhtii sáhtášedje hábmema dihtii čuohtat eahpádusat. Digitála čábbudeapmi ii leat lobálaš.
- Govva ferte leat čielggas ja dárkilis olles ámadaju guovllus, dat ii oaččo leat seađas iige eahpečielggas. Čiekŋalisdárkilvuođa guovlu ferte ollet beljiin gitta njuni geahčái (govat 4–6).
- Govas eai oaččo leat ivdnefeailat (govva 7).
- Govas eai oaččo leat ámadajuid duođalaš mihtuid optihkalaš dahje earát botnjaseamit, mat dahket váttisin gova olbmo dovdáma čalmmiin dahje mašiinnain (govat 8 ja 9).

3. **Riekta** ✓4. **Boastut** ✗  
Páhkken-  
feailat5. **Boastut** ✗  
Seađas6. **Boastut** ✗  
Eahpečielgg  
as7. **Boastut** ✗  
Ivdnefeaila8. **Riekta** ✓9. **Boastut** ✗  
Optihkalaš  
botnjaseap  
mi

### Lassedieđut gova dárkilvuođas

Gova dárkilvuohta sáhtá gillát sierra sivain. Jos govva fiilla páhkket liiggás, govvii bohtet JPEG-artefávttat dahje páhkkennefeailat (govva 4). Govas bohtá eahpečielggas, jos kámera ii leat fokuserejuvvon čuožáhahkii riekta (govva 5). Kámera fuones resolušuvdna dagaha eahpečielggas govaid (govva 6). Lassin gova kontrásta sáhtá leat nu garas, ahte detáljat jávket oidnosis.

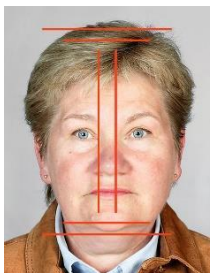
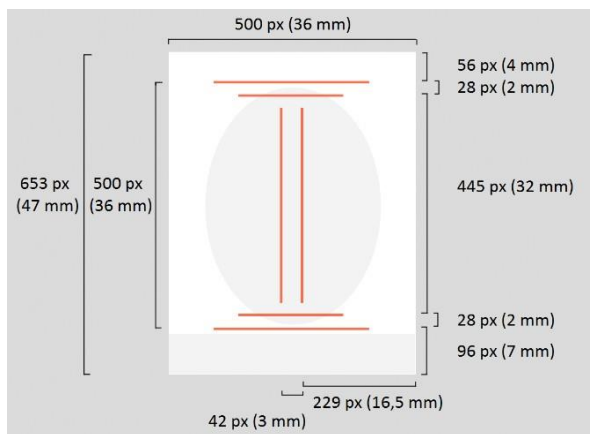
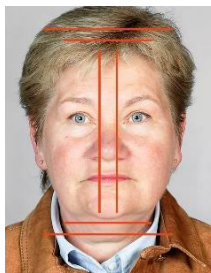
### Lassedieđut optihkalaš botnjaseamiin

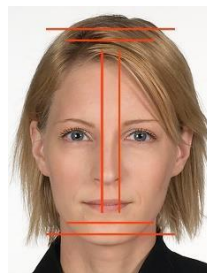
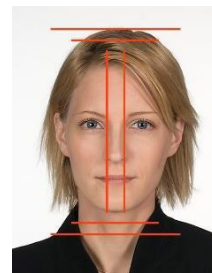
Mátketelefovna ja tableahta kámeras lea dábálaččat viiddesčiehaobjektiivva ja govat váldojuvvojit lahka. Dás čuoovu optihkalaš botnjaseapmi, mas njunni ja earát ámadaju gaskaoasi iešvuodát oidnojit pássagovas menddo stuorisin eará iešvuodaid hárrái.

## Mihtut ja sajáiduvvan

Oaivvi sturrodat ja sajádat govas mihtiduvvo oaivečohkas gáibbi geahčái. Vuovttat ja sepmon eai rehkenastojuvvo mielde oaivvi sturrodahkii, ja dárbbu mielde oaivečohka ja gáibbi geaži báiki árvvoštallojuvvo. Pikselain (oanádus px) addojuvvon mihtut guoskkahit dušše govaid mat sáddejuvvojit čuovgagovvaservera bokte, ja millimehteriin addojuvvon mihtut guoskkahit dušše bábergovaid. Earáid osiid bealis sajáiduvvangáibádusat leat guktuide seammát. Gáibádusat leat maiddá buot ahkásaččaide seammát.

- Oaivečohka ja gáibbi geaži gaska ferte leat govas 445–500 px (32–36 mm).
- Oaivečohka bajábealde ferte leat unnimustá 56 px (4 mm) ja eanemustá 84 px (6 mm). Gáibbi geaži vuolde ferte leat unnimustá 96 px (7 mm) ja eanemustá 124 px (9 mm). Oaivi ferte leat gasku gova nu, ahte ámadaju gaskalinnjá spiehkka gova gaskalinnjás eanemustá 21 px (1,5 mm).
- Oaivvi govodahkii eai leat addojuvvon sierra mihtut. Jos oaivvi allodat čuovvu gáibádusaid, govodahkii ii dárbbáš giddet fuomášumi.
- Vuovttat ja sepmon eai dárbbáš oidnot govas ollásit, vaikko ávžžuhit dasa. Mihtilmas lea, ahte oaivvi sturrodat govas vuovttaid ja sepmona haga, mihtiduvvon oaivečohkas gáibbi geahčái, čuovvu addojuvvon mihtuid.


 10. **Riekta** ✓

 11. **Boastut**  
 ✗ Oaivi  
 menddo  
 badjin

 12. **Boastut**  
 ✗ Oaivi  
 menddo  
 ravddas

 13. **Boastut**  
 ✗ Oaivi  
 govas  
 menddo  
 stuoris

 14. **Boastut**  
 ✗ Oaivi  
 govas  
 menddo unni

## Rumašguoddu

- Oaivi ferte leat govass njuolga. Oaivi ii oaččo leat állut siidui iige maiddái ovddos- dahje maŋosguvlui. Ámadadju ja geahčastat fertejit leat njuolga kámera guvlui. Oaivvi sajádaga hámuhit ovddabealde olgoravddain, ii ovdamearkka dihtii čalmmiid sajádagas.
- Hárdut fertejit leat seammá linnjás ámadajuin dahje njuolggo čiegas go geahččat kámerai. Portreahttalágan govat, main govvejuvvon olmmoš geahččá hárdu badjel, eai leat lobálaččat (govva 16).
- Sajáiduvvangáibádusain sáhtta spiehkcasit mediinnalaš sivain. Dalle váldit gova, mii buoremus vejolaš vugiin dahká vejolažžan olbmo dovddasteami. Ámadaju rivttes sajáiduvvan lea dehálu go hárduid. Juos govvejuvvon olmmoš ii sáhte doallat oaivvi njuolga, figgat váldit rivtteslágan gova nuppástuhttimin kámera sajádaga.
- Guktuid beljiid oidnon govass ii gáibiduvvo, dasgo nubbi beallji sáhtta lunddolaččat leat eanet duohken, unnit dahje sierrahámat go nubbi.



15. **Riekta** ✓



16. **Boastut**  
✗ Hárdut  
botnjut



17. **Boastut**  
✗ Ámadadju  
ii leat njuolga  
kámera  
guvlui



18. **Boastut**  
✗  
Oaivi állut



19. **Boastut**  
✗ Oaivi állut  
ovddosguvlui

## Čuovggat

Čuovggaide ferte giddet earenoamáš fuomášumi, dasgo dat lea dábálaččat eanemus hástaleaddji oassi pássagova váldimis.

- Čuovga ferte leat dássidis olles ámadaju guovlluin: ámadajus dahje duogážis eai oaččo oidnot suoivanat eaige buollan sajit menddo garra, dibmekeahtes čuovggaid dihtii (govat 21 ja 22).
- Govas eai oaččo leat rukses čalmmit.
- Čuovggat fertejit leat lunddolaččat, ii omd. alitlágán iige rukseslágán.
- Govva ii oaččo leat badjel- iige vuolleeksponeren (govat 24 ja 25).



20. **Riekta** ✓



21. **Boastut** ✗  
Bealát  
čuovga,  
buollan gállu



22. **Boastut** ✗  
Bealát  
čuovga,  
suoivanat  
duogážis



23. **Riekta** ✓



24. **Boastut** ✗  
Badjelekspon  
eren



25. **Boastut** ✗  
Vuolleeksponeren



## Muhtogeahčastagat, čalbme glásat, gahpirat ja čábbudeapmi

Vuođđonjuolggadus lea, ahte ámadadju ferte oidnot ollásit ja earenoamážit čalmmit fertejit oidnot čielgasit.

- Muhtogeahčastat ferte leat neutrála.
- Njálbmi ii oaččo leat rabas. Áibbas unna vávváid buohta njuolggadusas sáhtá vehá miedihit, muhto dallege njálbmi oažžu leat dušše goavkkil.
- Čalmmit fertejit leat rabas iige oaččo siđvát. Unna mánásge eai oaččo leat čalmmit gitta.
- Ámadadju ferte oidno ollislaččat. Ovdamearkka dihtii lassebiktasat dahje vuovttat eai oaččo gokčat ámadaju. Earenoamáš fuomášumi ferte giddet čalmmiid oidnomii. Ovdamearkkagovas 29 čalbme glásaid áissát gokčet čalmmiid oassái, ovdamearkkas 30 dan dahket čuovgaspeadjalastimat ja ovdamearkkas 31 áissát ja vuovttaid suoivva. Dorvvolamos lea, ahte miige oassi glásaid áissáin ii leat lahkage čalmmiid. Áissát eai maiddá oaččo leat nu gassadat, ahte dat hehttejit ámadaju iešvuođaid oidnoma. Čalbme glásaid sáhtá álo váldit eret govvema várás.
- Čáhppadis glásaid ja čalbmeskielttu oažžu geavahit dušše dearvašvuođalaš sivain.
- Luovosvuovttaid sáhtá doallat, jos dat lea olbmoss beaivválaš geavahusas ovdamearkka dihtii medisiinnalaš sivain. Luovosvuovttaid guoskkahit seamma njuolggadusat go rivttes vuovttaidge, dahje dat eai oaččo gokčat muođuid, earenoamážit čalmmiid.
- Liinni dahje eará gahpira oažžu geavahit dušše, jos oskku sivat dahje stáđásmuvvan álbmotvuohki dan gáibidit dahje jos dasa lea dárbu govvejuvvon olbmui laktásan dearvašvuođalaš dahje medisiinnalaš sivain. Gahpir ii goittotge oaččo gokčat muođuid liiggás iige dat oaččo dagahit suoivaniid ámadaju guvlui.
- Pássagovvii oažžu čábbudit iežas, go fal dat ii hehte olbmo dovdáma. Buotdivnnat čábbudannjuolggadusaid lea veadjemeahttun addit, smiŋkema váikkuhusa ferte árvoštallat dáhpáhusa mielde.



26. **Riekta** ✓



27. **Boastut** ✗  
Olles  
gállu liinni  
vuolde



28. **Boastut** ✗  
Liinni suoivva



29. **Boastut** ✗  
Áissát  
čalmmiid alde



30. **Boastut** ✗  
Speadjalasti  
mat



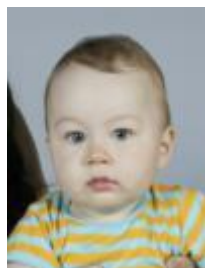
31. **Boastut** ✗  
Áissát ja  
vuovttaid  
suoivva,  
vuovttat  
čalmmiid  
ovddas

## Duogáš

Buoremus duogášivdni lea viehka čuvges ránes. Deháleamos lea goittotge sihkkarastit, ahte sihke muođut, vuovttat ja biktasat oidnojit čielgasit duogážis. Jos govvejuvvon olbmo báidi dahje liiki lea seamma čuvges dahje čáhppes go duogáš, daid ii earut nubbi nuppis lohpeáššegirjái lásergohppojuvvon govvas. Lásergohpan sáhttá leat ránessuoivvagovva, vaikko álgoálgosaš čuovgagovva livččii ivdnás.

Earáhuvvamii sáhttá váikkuhit nuppástuhttimiin čuovggaid dahje molsumin duogáža eanet čáhppádin dahje čuvgedin.

- Duogáža ivdni ferte leat ovttavnnat ja dássidis.
- Duogáža ivdni ferte leat čuvges ja neutrála.
- Duogážis eai oaččo oidnot suoivanat.
- Govvejuvvon olbmo ámadadju, vuovttat ja biktasat fertejit oidnot čielgasit duogážis.
- Earát olbmot dahje dávvirat eai oaččo oidnot. Unna máná sáhttá doarjut, muhto miige oassi veahkeheadjis ii oaččo oidnot govvas.
- Duogáža ii oaččo čuvget nu garrasit, ahte das speadjalastán čuovga heajuda ámadaju guovllu kontrástta ja oazžu govvejuvvon olbmo ravddaid áhcagastit (govva 36).

32. **Riekta** ✓33. **Boastut** ✗  
Menddo  
čáhppes  
duogáš34. **Boastut** ✗  
Eahpedássidi  
s duogáš35. **Boastut** ✗  
Suoivanat  
duogážis36. **Boastut** ✗  
Menddo  
garrasit  
čuvgejuvvon  
duogáš37. **Riekta** ✓38. **Boastut** ✗  
Duhkoras,  
duogážis39. **Boastut** ✗  
Doalli oidno  
govvas